

HSBOX Enclosure

매입 분전함 FB 매입 분전함 도어 FS / FU

(FB, FS 스틸 / FU 스테인리스 스틸)

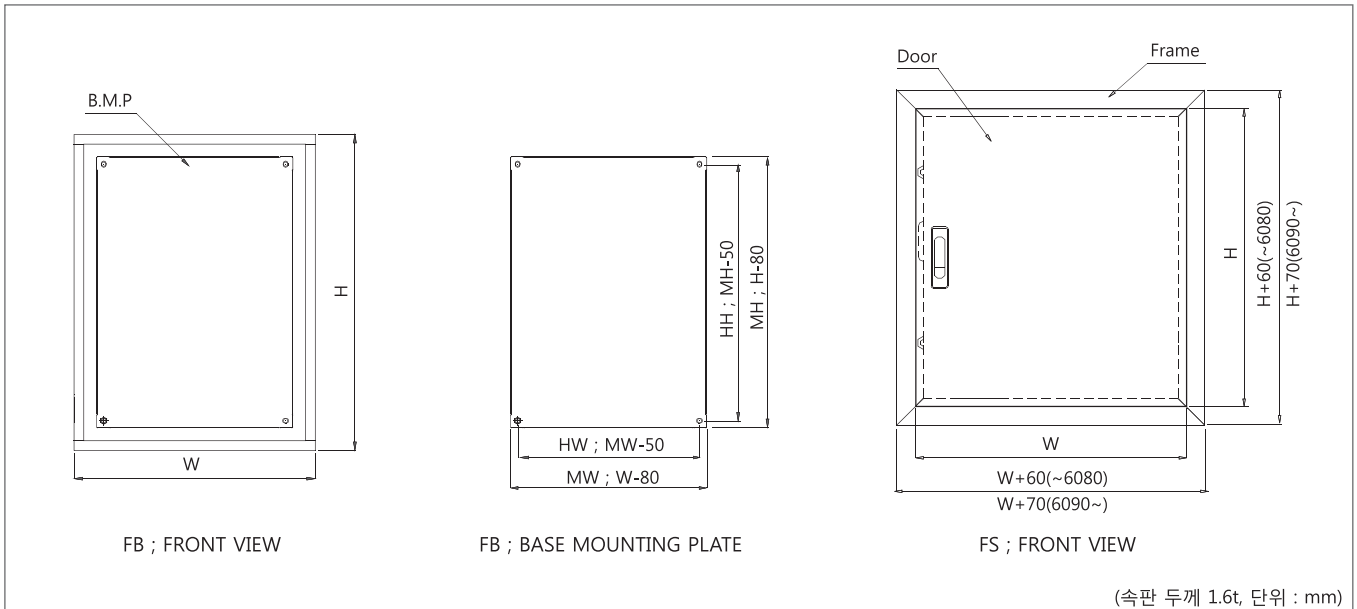
주문제작제품



- ◎ **특징** 높은 강도와 내구성을 겸비한 제품
- ◎ **재질** FB ; 스틸 (SPHC-PO)
FS ; 스틸 (CR, SPHC-PO) 1.2T~1.6T
FU ; 스테인리스 스틸 (STS 1.0T~1.2T)
- ◎ **색상** 5Y7/1 (스무스 분체도장)
기타 주문형 색상 가능
HGI 은 도장없음
- ◎ **구성** FB ; 속판
- ◎ **FB 제품 UL인증으로 제작 가능 (UL50E Type 1)**
당사와 별도 협의



표준형 제품 도면 & 표준 제작 사이즈



모델	FB 박스 규격				속판 규격		FS / FU 도어 규격		
	가로(W)	세로(H)	깊이(D)	두께(T)	MW	MH	가로(W)	세로(H)	프레임
FB / FS	200	300	100	1.6	120	220	200	300	260
	?	?	?		?	?	?	?	?
	800	1400	170		720	1320	800	1400	870

* FB / FS 제품은 주문 제작 제품으로 W200, H300, D100 ~ W800, H1400, D170 사이즈까지 제작이 가능합니다.

* 표준 스타일 이외의 형태와 치수로도 주문 제작이 가능합니다.

* 일반 철 제품의 경우 녹 발생에 대하여 보증하지 않습니다. 스테인리스 재질 제품이라도 원자재 등급 및 사용환경에 따라 녹이 발생할 수 있으며, 도장 특성 상 사양 및 설치 환경에 따라 변색이 생길 수 있습니다.*