

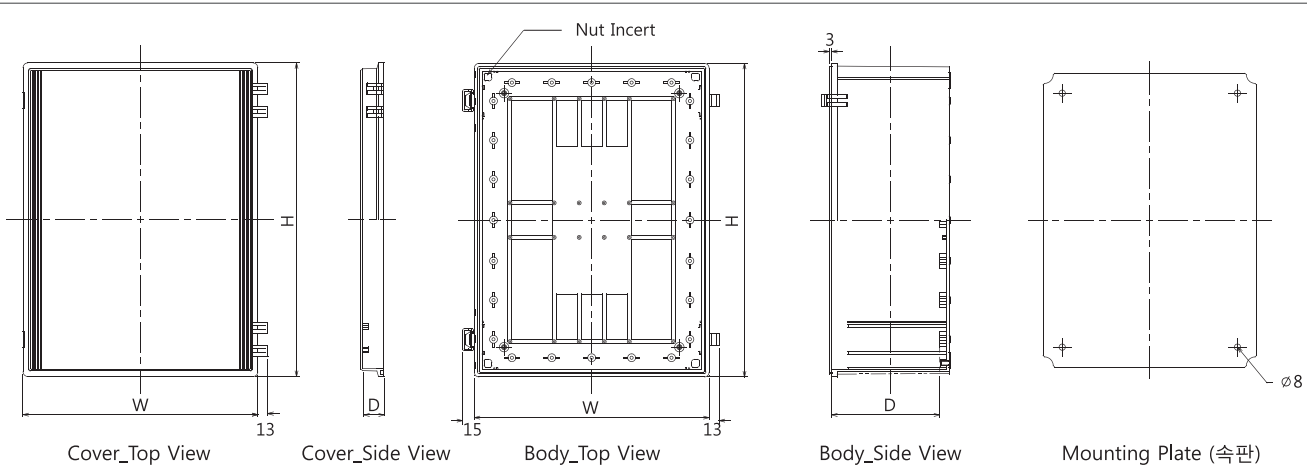
HSBOX Plastic Enclosure

제어함 F시리즈



제품 도면 & 치수표

(단위 : mm)



모델	박스 규격	속판 규격							
		가로(W)	세로(H)	깊이(D)					
				전체	커버	바디			
EF-AGH 힌지형, 불투명 커버	2030 15	200	300	150	27	110	165 * 273 * 1.6t	165 * 256 * 4t	4-M5 * 8L
	2535 16	250	350	160	27	120	215 * 323 * 1.6t	219 * 319 * 4t	4-M5 * 8L
	3030 18	300	300	180	27	140	266 * 276 * 1.6t	260 * 260 * 4t	4-M5 * 8L
	3040 18	300	400	180	27	140	265 * 373 * 1.6t	265 * 375 * 4t	4-M5 * 8L
	3545 20	350	450	200	27	160	315 * 423 * 1.6t	319 * 219 * 2EA	4-M5 * 8L
EF-ATH 힌지형, 투명 커버	4050 20	400	500	200	27	160	365 * 473 * 1.6t	374 * 474 * 4t	4-M5 * 8L
	4060 23	400	600	230	47	170	365 * 573 * 1.6t	-	4-M5 * 8L
	5060 18/25	530	630	185/255	35	150/220	450 * 550 * 1.6t	-	6-M5 * 10L
	5070 18/25	530	730	185/255	35	150/220	450 * 650 * 1.6t	-	6-M5 * 10L
	6080 18/28	630	830	185/285	35	150/250	550 * 750 * 1.6t	-	6-M5 * 10L

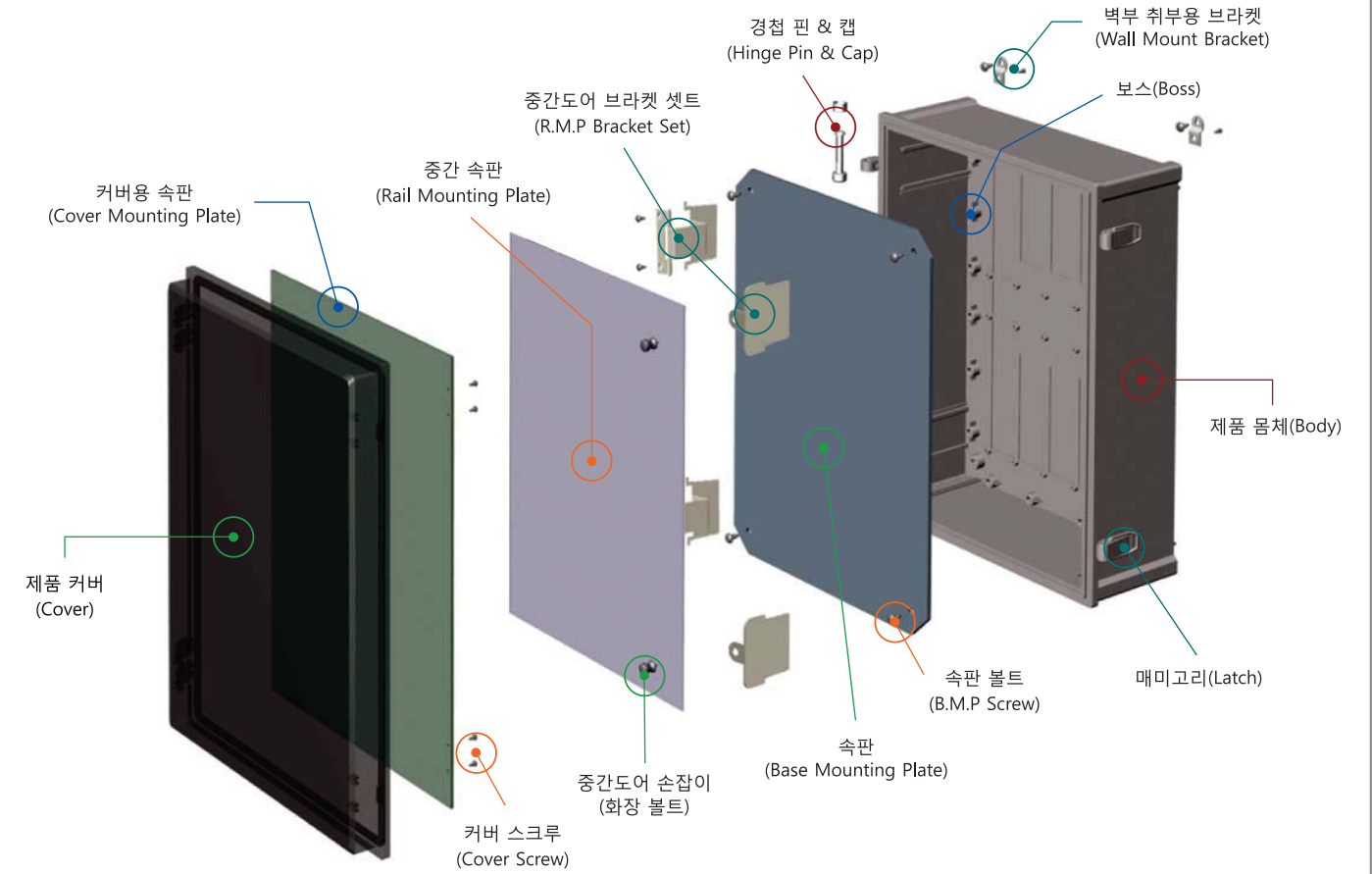
■ 색 표시 제품은 중간도어를 설치할 수 없습니다.

* 스틸 속판의 재질은 HGI / *속판 볼트는 둥근머리 십자 머신스크류

* 3545 플라스틱 속판은 2535 속판 2매를 사용합니다. 다만 스크랩이 발생합니다.

* 규격 및 치수는 제품의 기능 향상을 위해 임의로 변경될 수 있습니다.

F 시리즈 제품 전개도



F 시리즈 제품 구성품 및 특징

표준 구성품	속판 체결 볼트
선택 구성품	속판, 벽부 브라켓, 잠금장치 매미고리, 신형 중간속판 (볼트타입, 자석타입), 구형 중간속판 & 브라켓

가스켓 포밍	중간 도어	매미고리	경첩(힌지)
커버에 복원력이 우수한 우레탄 발포 용액을 직접 주입하여, 완벽한 방수, 방진을 보장합니다.	중간도어는 볼트타입과 자석타입이 있어, 폭 넓은 선택이 가능합니다.	중간도어 설치용 브라켓을 이용하여 중간도어 형태로 사용할 수 있습니다. (2030~4060 사이즈)	스테인리스 스틸 재질의 매미고리를 사용하여 잦은 개폐에도 견고하며, 부식이 발생치 않습니다.
			조립의 간편함을 위해 경첩(힌지)을 제품 일체형으로 사출하여, 커버의 탈, 부착이 가능합니다.

* 5060 사이즈 이상의 제품은 위 사항이 적용되지 않습니다.

* 방수/방진 등급 (IP등급 및 NEMA등급) 은 통제된 시험실 환경에서의 방수성/방진성 시험결과입니다. 따라서, 실제 다양한 기후 및 다양한 실제 사용환경에서의 방수성/방진성을 보증하는 등급은 아닙니다.

제품문의 ▶ 043-877-3611 / 031-499-3611 / www.hsbox.kr

쇼핑몰 ▶ www.hsbox.co.kr