

HSBOX Enclosure



표준형 제품 도면

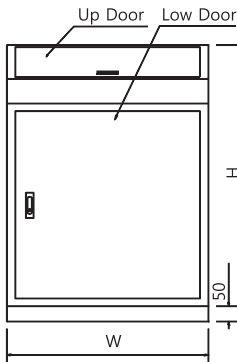
데스크형 제어함 DS

(스틸 / 스테인리스 스틸)

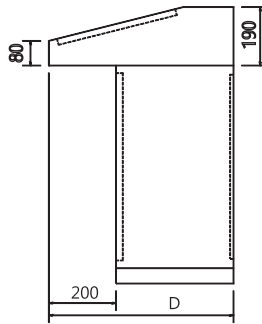
주문제작제품

- **특징** 콘솔형 제품,
다양한 기능과 편리한 사용
- **재질** 스틸 (SPHC-PO) / 스테인리스 스틸
- **색상** RAL7032 (레자톤 분체도장)
기타 주문형 색상 가능
- **구성** 속판

Type 1

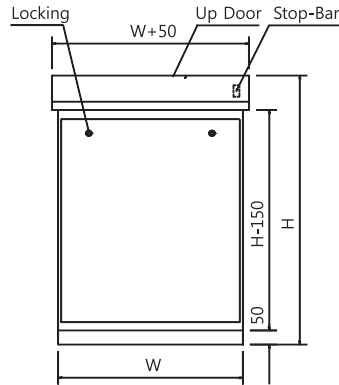


FRONT VIEW

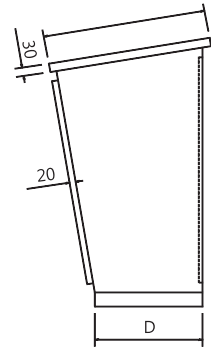


SIDE VIEW

Type 2



FRONT VIEW



SIDE VIEW

* 표준 스타일 이외의 형태와 치수로도 주문 제작이 가능합니다.

"일반 철 제품의 경우 녹 발생에 대하여 보증하지 않습니다. 스테인리스 재질 제품이라도 원자재 등급 및 사용환경에 따라 녹이 발생할 수 있으며, 도장 특성 상 사양 및 설치 환경에 따라 변색이 생길 수 있습니다."

매미고리형 단자함 TSU

(스틸 / 스테인리스 스틸)



TSU 표준품 치수표 (재고보유)

MODEL	박스 규격		
	가로(W)	세로(H)	깊이(D)
1520 10	150	200	100
1725 10	170	250	100
2030 12	200	300	120

- **구분** TSU-S : 일반 매미고리
TSU-L : 자물쇠 잠금 매미고리
- **특징** 소형 단자박스로 사용이 편리
우레탄 가스켓 적용으로 생활 방수
- **재질** 스테인리스 스틸
- **구성** 속판, 매미고리

* 표준 스타일 이외의 형태와 치수로도 주문 제작이 가능합니다.

"일반 철 제품의 경우 녹 발생에 대하여 보증하지 않습니다. 스테인리스 재질 제품이라도 원자재 등급 및 사용환경에 따라 녹이 발생할 수 있으며, 도장 특성 상 사양 및 설치 환경에 따라 변색이 생길 수 있습니다."